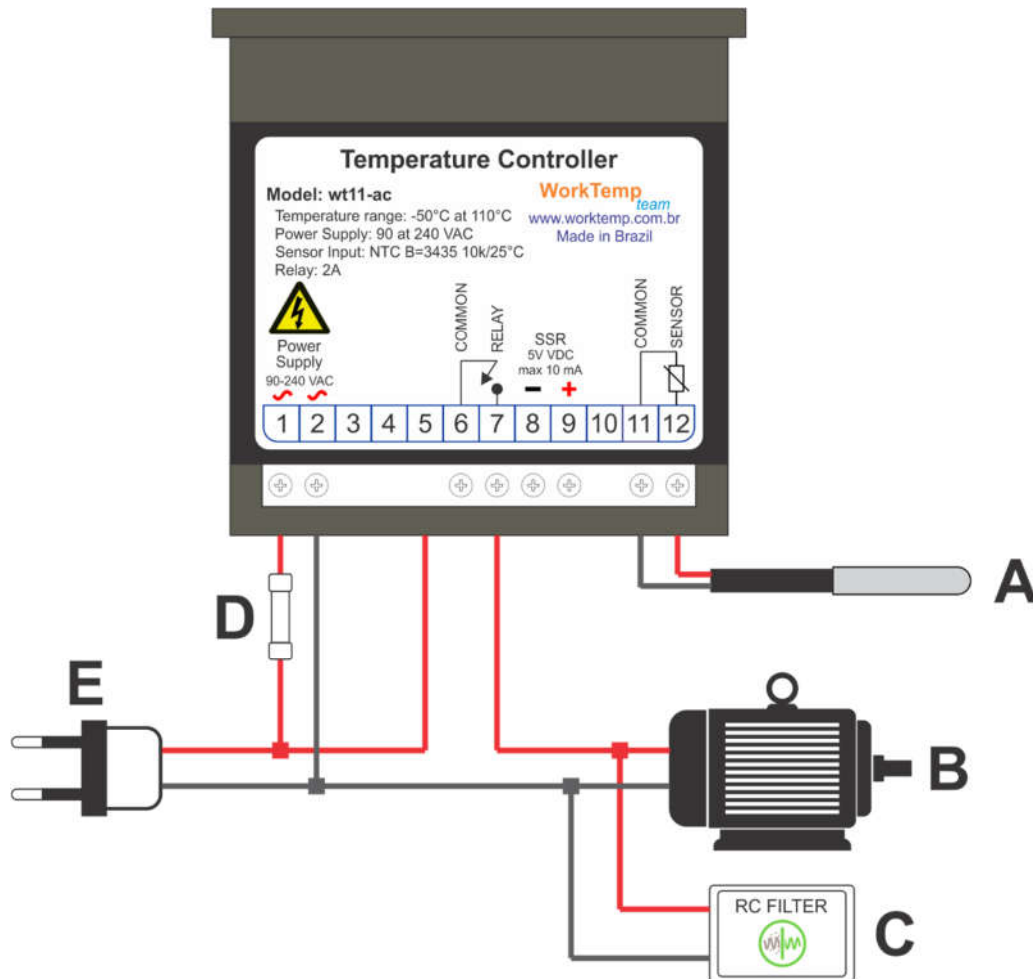


Atualizado em 12/07/2019 – firmware v1.9

## Instalação do WorkTemp

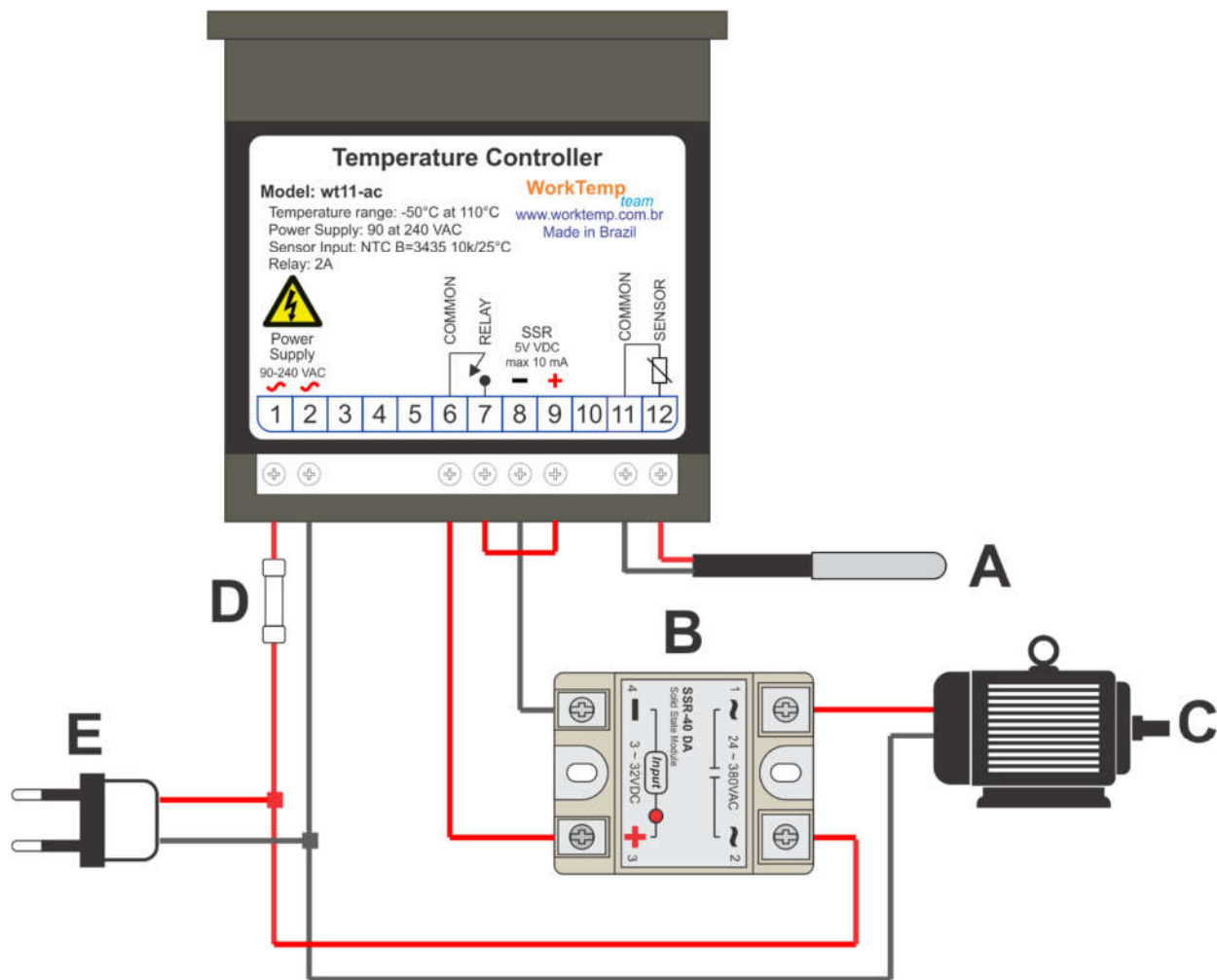
A proposta das ligações elétricas direto no relé é mostrada na figura abaixo, e os devidos cuidados são descritas nas próximas secções:



- A. Sensor de temperatura;
- B. Carga a ser acionada, como compressor, ventilador ou aquecedor. **Atenção:** O relé somente suporta acionamento de cargas no máximo 10 amperes. Caso acionar cargas acima disto, é preciso a recorrer a dispositivo de acionamentos externo devidamente dimensionado, como contator.
- C. Filtro supressor em paralelo com a carga indutiva. Este filtro diminui os transientes de tensão gerados pelas cargas indutivas logo após do seu desligamento, como motores elétricos, compressores, contadores ou solenoides. Sem o uso desse filtro diminui a vida útil do relé, degradando os seus contatos ao longo do tempo, por causa da carbonização feita pelo arco elétrico gerado pelo indutor logo que é desligado;
- D. Fusível de proteção elétrica de 3.5A 250V, caso não utilizar disjuntor;
- E. Entrada de alimentação de tensão de corrente alternada entre 90 a 240VAC com seleção automática.

## Conexões Utilizando Relé de Estado Sólido (SSR)

A proposta das ligações elétricas utilizando relé de estado sólido (SSR – State Solid Relay) é mostrada na figura abaixo, e os devidos cuidados são descritas nas próximas secções:



- A. Sensor de temperatura;
- B. Relé de estado sólido que vai acionar a carga. Este relé pode ser qualquer modelo que permite ser excitado com 5VDC, e a sua potência depende do consumo da carga;
- C. Carga a ser acionada, como compressor, ventilador ou aquecedor. **Atenção:** O relé somente suporta acionamento de cargas no máximo 10 amperes. Caso acionar cargas acima disto, é preciso recorrer a dispositivo de acionamentos externo devidamente dimensionado, como contator;
- D. Fusível de proteção elétrica de 3.5A 250V, caso não utilizar disjuntor;
- E. Entrada de alimentação de tensão de corrente alternada entre 90 a 240VAC com seleção automática.

## Recomendação com o WorkTemp

Sigas estas recomendações com o WorkTemp para seu perfeito funcionamento:

- Instale o controlador em um ambiente que a temperatura não passe dos 70°C. Acima disto a integridade do WorkTemp é comprometida vindo a danificá-lo. A temperatura nele pode ser entre 0°C a 40°C, o ideal seria em torno 20°C;
- Mantenha os fios das cargas o mais longe possível do WorkTemp, e nunca passe os fios das cargas envolta dele. Isto porque qualquer equipamento eletrônico, o seu funcionamento por ser comprometido quando exposto a fortes campos magnéticos gerados pelos fios das cargas;
- O Ideal que os acionadores como contadores ou os solenoides estejam a uma distância de 10cm ou mais do controlador, isto para que indução do campo magnético gerados pelo acionamento das bobinas não sejam fortes sobre o controlador;
- **EVITE** de acionar cargas indutivas como motores, contadores, ou solenoides diretamente aos terminais do controlador sem uso de filtros especializados. Principalmente os motores elétricos por serem muitos ruidosas em interferências eletromagnéticas. Utilize o filtro bem próximo a carga a ser acionada.

## Recomendações nos Sensores de Temperaturas

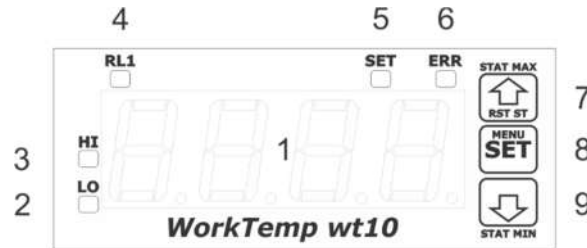
Siga estas recomendações sobre os sensores para leituras precisas e confiáveis de temperaturas:

- Evite de usar os sensores submersos diretamente em líquidos, caso necessitar utilize os poços térmicos;
- Evitar o stress mecânico e vibrações que poderiam esticar os fios dos sensores;
- Evitar o uso de emendas ou conectores nos cabos dos sensores, isto pode gerar maus contatos gerando erros de leituras pelo controlador. Se for preciso usar emendas ou conectores, faça emendas com solda e bem isoladas, ou utilize conectores de boa qualidade com bons contatos nos terminais;
- Evitar de juntar os fios dos sensores com os fios dos atuadores e energia elétrica;
- Periodicamente faça o ajuste do offset usando outro termômetro confiável e devidamente calibrado para temperatura de referência. O ajuste do offset é devido pelos seguintes motivos:
  - Compensar a leitura do sensor que utiliza um cabo muito longo, pois os fios muito compridos acrescentam uma resistência parasita junto a resistência do sensor, ocasionando uma leitura deslocada;
  - Sensores podem produzir leituras ligeiramente diferentes no mesmo ponto de medição, mesmo sendo do mesmo modelo, tipo e fabricante;
  - Diferenças designs do sensor também podem responder de forma diferente no mesmo ponto de medição;
  - Os sensores durante o armazenamento, transporte ou em uso, estão sempre sujeitas as condições de calor, frio, choque mecânico, umidade, e outros fatores, e estes fatores podem mostrar uma mudança na resposta da leitura das temperaturas;
  - Algumas tecnologias de sensor com o passar do tempo naturalmente a sua resposta mudarão exigindo ajustes de offsets periódicos.
- Se for necessário usar cabos muito compridos, ou passar o cabo perto de fontes de ruídos elétricos, é recomendado usar cabos blindados com uma boa malha, e conecte a malha no terminal de entrada 11. Um indicador de uso dessa técnica é quando a temperatura do controlador ficar oscilando muito durante o período de funcionamento do equipamento, sabendo que não há essa variação rápida no ambiente em que se encontra o sensor. Se o problema persistir é preciso colocar filtros nas entradas dos sensores, ou até mesmo na entrada de alimentação do WorkTemp. Uma boa prática é dar duas voltas ou mais com cabo de cada sensor em um ferrite do tipo toroide, ou usar um ferrite clipado ao cabo:



## Interface com o Usuário

A interface do WorkTemp é organizada da seguinte maneira:



Nº	Descrição
1	Visor de 4 dígitos.
2	Indicador quando o visor estiver mostrando temperatura mínima.
3	Indicador quando o visor estiver mostrando temperatura máxima.
4	Indicador se o relé está ou não acionado. Também serve para avisar se há erro de leitura do sensor.
5	Indicador quando o WorkTemp está no modo de configuração.
6	Indicador quando há algum problema sério com o WorkTemp exigindo uma manutenção.
7 e 9	Respectivas teclas <b>UP</b> e <b>DOWN</b> para navegar pelos menus ou ajuste dos parâmetros.
8	Tecla <b>SET</b> para entrar e sair dos menus ou dos parâmetros.

## Organização dos Menus

As categorias de menus são:


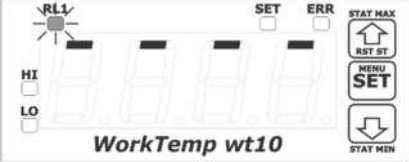
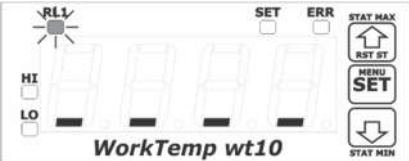
**Menu de Status:** Exibe a temperatura lida do sensor ou erro de leitura.

**O menu de configuração nível 1:** Ajuste da temperatura alvo de trabalho (Set Point - SP).

**O menu de configuração nível 2:** Este nível de menu se encontram os parâmetros mais avançados do WorkTemp.

## Status Especiais dos Sensores

Há três situações especiais dos sensores que possam ocorrer durante o trabalho do WorkTemp. Estas situações são:

Status dos Sensores	Visor
<b>Leitura inicial do sensor:</b> Sempre que o WorkTemp é ligado, ou quando o sensor é reconectado, há um tempo para que se estabilize a leitura. Isto leva em torno de 5 segundos.	
<b>Sensor aberto ou temperatura acima do limite:</b> Um alerta será emitido quando o sensor estiver com problemas ou desconectado, ou quando o controlador estiver medindo temperatura acima de sua capacidade de medição. Neste caso os indicadores dos estados dos relés que estão usando este sensor piscarão sinalizando que não é possível trabalhar nessas condições.	
<b>Sensor em curto ou temperatura abaixo do limite:</b> Um alerta será emitido quando o sensor estiver com problemas ou seus fios estiverem em curto, ou quando o controlador estiver medindo temperatura abaixo de sua capacidade de medição. Neste caso os indicadores dos estados dos relés que estão usando este sensor piscarão sinalizando que não é possível trabalhar nessas condições.	

**Intervalo das piscadas:** Nos intervalos entre as piscadas do indicador será sinalizado se o relé está acionado ou não. Se durante o intervalo o indicador permanece aceso, sinaliza que relé está acionado, senão o relé está desligado.

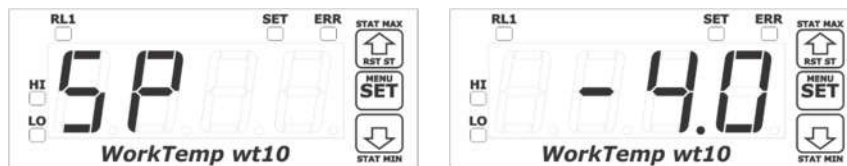
## Menu de Status

A informação que o WorkTemp está exibindo no visor logo após que o mesmo é ligado é a temperatura lida do sensor:

Visor	Descrição
TS	<b>TS (Temperature Sensor):</b> Exibe a temperatura do sensor

## Ajustando a Temperatura de Trabalho (Set Point SP)

Para ajustar a temperatura alvo de trabalho pressione **SET** até que apareça a mensagem **SP**. Utilize as teclas **UP/DOWN** para o ajuste do valor da temperatura. Uma vez ajustada, pressione **SET** para confirmar a mudança e retornar ao modo de trabalho. Exemplo: Ajustando para negativo quatro graus Celsius:



## Modo de Operação do Relé

O WorkTemp pode ser configurado tanto para trabalhar como refrigeração como aquecimento. Nas secções a seguir mostraremos como configurar isto:

Visor	Modos de Operações
Cold	COLD: Controle de refrigeração.
Hot	HOT: Controle de aquecimento.

## Controle de Refrigeração - Modo COLD

Para configurar um relé no modo de refrigeração, pressione **SET** até que apareça a mensagem **CONF**. O indicador **SET** ascenderá e o primeiro item apontado é o relé 1 (**RL**), tecla **SET** para entrar nele. Utilize as teclas **UP/DOWN** até encontrar a opção **COLD**. Tecla **SET** para efetuar a escolha do modo de controle e entrar em seus parâmetros de configurações.

Utilize as teclas **UP/DOWN** para o ajuste do valor do parâmetro. Uma vez ajustado, pressione **SET** para confirmar a mudança e retornar para os demais parâmetros.

**OBS:** Segurando as teclas **UP/DOWN** nos ajustes dos parâmetros a mudança se torna mais rápida.

Os parâmetros do modo de refrigeração são:

Visor	Descrição	Padrão
SP	<b>SP (Set Point):</b> Ajuste da temperatura de trabalho. Esse parâmetro também pode ser acessado através do menu de configuração nível 1 ( <b>SP</b> ).	-2°C 28,4°F
dt	<b>DT (Differential Temperature):</b> Temperatura diferencial para acionamento ou desligamento do relé. Valor entre 0 a 20.0.	2
IRL	<b>IRL (Inverted Relay):</b> Habilita ou não a inversão do acionamento do relé.	OFF
DLY	<b>DLY (Delay):</b> Tempo de retardo em minutos do acionamento do relé a partir da última vez que este foi desligado. Valor máximo de 240 minutos (4 horas), e a opção OFF sinaliza que não vai haver o tempo de retardo.	OFF
Lo	<b>LO (Low):</b> Limite mínimo para ajuste do set point. Valor entre TLL a HI. Isto é ideal caso deseja liberar o menu de configuração nível 1, sem uso de senha, e dar limites no ajuste do SP para outras pessoas.	-50°C
HI	<b>HI (High):</b> Limite máximo para ajuste do set point. Valor entre LO a TLH. Seu propósito vide o parâmetro LO.	110°C
REt	<b>RET (Return):</b> Retorna ao menu anterior	

**ATENÇÃO:** As configurações são salvas quando sair do menu de configurações, isto é feito escolhendo as opções **REts** dos menus até que o indicador **SET** do painel seja desligado. Ou esperar 10 segundos sem apertar nenhum dos botões do aparelho. **Não desligue o aparelho antes de sair do menu de configurações**, senão as novas configurações serão perdidas.

## Controle de Aquecimento – Modo HOT

Para configurar um relé no modo de aquecimento, pressione **SET** até que apareça a mensagem **CONF**. O indicador **SET** ascenderá e o primeiro item apontado é o relé 1 (**RL**), tecla **SET** para entrar nele. Utilize as teclas **UP/DOWN** até encontrar a opção **HOT**. Tecla **SET** para efetuar a escolha do modo de controle e entrar em seus parâmetros de configurações

Utilize as teclas **UP/DOWN** para o ajuste do valor do parâmetro. Uma vez ajustado, pressione **SET** para confirmar a mudança e retornar para os demais parâmetros.

**OBS:** Segurando as teclas **UP/DOWN** nos ajustes dos parâmetros a mudança se torna mais rápida.

Os parâmetros do modo de aquecimento são:

Visor	Descrição	Padrão
SP	<b>SP (Set Point):</b> Ajuste da temperatura de trabalho. Esse parâmetro também pode ser acessado através do menu de configuração nível 1 ( <b>SP</b> ).	-2°C 28,4°F
dt	<b>DT (Differential Temperature):</b> Temperatura diferencial para acionamento ou desligamento do relé. Valor entre 0 a 20.0.	2
IrL	<b>IRL (Inverted Relay):</b> Habilita ou não a inversão do acionamento do relé.	OFF
dLY	<b>DLY (Delay):</b> Tempo de retardo em minutos do acionamento do relé a partir da última vez que este foi desligado. Valor máximo de 240 minutos (4 horas), e a opção OFF sinaliza que não vai haver o tempo de retardo.	OFF
rEt	<b>RET (Return):</b> Retorna ao menu anterior	

**ATENÇÃO:** As configurações são salvas quando sair do menu de configurações, isto é feito escolhendo as opções **RETs** dos menus até que o indicador **SET** do painel seja desligado. Ou esperar 10 segundos sem apertar nenhum dos botões do aparelho. **Não desligue o aparelho antes de sair do menu de configurações**, senão as novas configurações serão perdidas.

### Configurações Gerais

Nas configurações gerais se encontram todos os parâmetros para mudar o comportamento do WorkTemp. Para entrar nas configurações gerais pressione **SET** até que apareça a mensagem **CONFIG**. O indicador **SET** ascenderá e utilize as teclas **UP/DOWN** para apontar o parâmetro desejado, uma vez apontado pressione **SET** para entrar. Utilize as teclas **UP/DOWN** para o ajuste do valor do parâmetro, segurando as teclas **UP/DOWN** por mais tempo a mudança se torna mais rápida. Uma vez ajustado pressione **SET** para confirmar a mudança e retornar para os demais parâmetros. Os parâmetros gerais são:

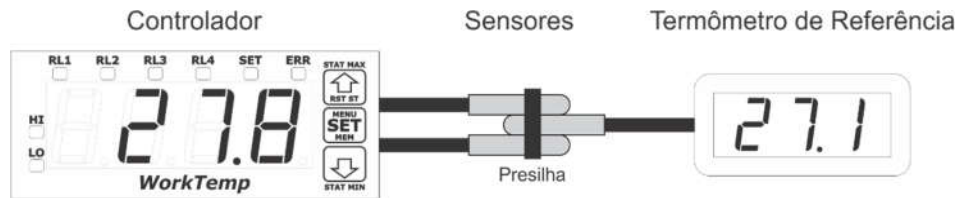
Visor	Descrição	Padrão
rL	Menu de configuração do modo de operação do relé.	
oFS	<b>OFS (Offset Sensor):</b> Compensação na leitura do sensor.	0
PASS	<b>PASS (Password):</b> Senha de acesso ao menu de configurações. Valor entre 1 a 9999, e a opção <b>OFF</b> desliga o uso de senha. <b>ATENÇÃO:</b> Se colocar a senha, o usuário somente entrará no menu de configurações novamente mediante a ela.	OFF
Std	<b>STD (Standard):</b> Coloca todos os parâmetros nos valores originais de fábrica. Selecione a opção <b>YES</b> para colocar os valores originais, senão escolha <b>NO</b> para cancelar.	
Fir	<b>FIR (Firmware Version):</b> Exibe a versão do firmware.	
rEt	<b>RET (Return):</b> Retorna ao menu anterior	

**ATENÇÃO:** As configurações são salvas quando sair do menu de configurações, isto é feito escolhendo as opções **RETs** dos menus até que o indicador **SET** do painel seja desligado. Ou esperar 10 segundos sem apertar nenhum dos botões do aparelho. **Não desligue o aparelho antes de sair do menu de configurações**, senão as novas configurações serão perdidas.

## Procedimento de Ajuste de Offsets dos Sensores

O offset se aplica em fazer a calibração do sensor, os motivos da aplicação do offset são citados nas recomendações dos sensores no início do manual. É necessário ter um termômetro de referência confiável.

Prenda junto todos os sensores envolvidos com contatos direto entre si, e os coloque em um ambiente sem variação de temperatura brusca e sem deslocamento de ar. Espere estabilizar as leituras das temperaturas.



Após a estabilização das temperaturas, calcule diferença da leitura do sensor do controlador em relação ao termômetro de referência, e aplique o resultado no offset do sensor. No exemplo acima o offset calculado é de -0.7 (27.8 - 27.1).

## Registros de Temperaturas Máxima e Mínimas dos Sensores

Constantemente o WorkTemp fica registrando as temperaturas máximas e mínimas lidas do sensor.

**Acessando a temperatura máxima:** Para acessar o registro de temperatura máxima pressione **UP** até que seja exibida a mensagem **HI**. Solte a tecla e espera que a temperatura máxima seja exibida e o indicador **ST** será ligado. Para sair desse modo de exibição tecle **SET**.

**Acessando a temperatura mínima:** Para acessar o registro de temperatura mínima pressione **DOWN** até que seja exibida a mensagem **LO**. Solte a tecla e espera que a temperatura mínima seja exibida e o indicador **ST** será ligado. Para sair desse modo de exibição tecle **SET**.

**Limpando os registros de temperaturas:** Caso precise limpar os registros das temperaturas dos sensores para um novo registro, pressione a tecla **UP** até que a mensagem **RSTT** seja exibida:



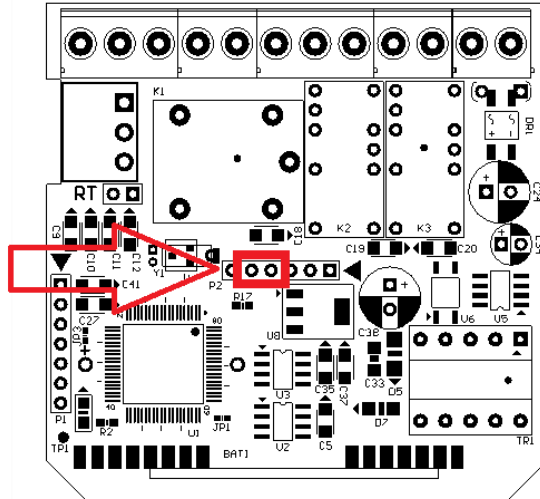
**ATENÇÃO:** Os valores das temperaturas máxima e mínima são perdidos quando o aparelho for desligado.



## Valores Originais de Fábrica e Retirando Senhas

O procedimento para colocar todos os parâmetros nos valores originais de fábrica pode ser feito no menu de configurações gerais com o parâmetro **STD**.

Mas caso foi perdida a senha de acesso ao menu de configuração, podemos restaurar os valores padrões retirando a mesma. Para isto abra o gabinete, ligue o WorkTemp e faça curto breve nos terminais 4 e 5 do conector P2, um aviso sonoro será emitido confirmando a operação. **ATENÇÃO:** Tome cuidado pois há riscos de choques elétricos, e este procedimento viola as condições de garantia por haver necessidade de abri-lo.



## Erro Fatal – Indicador ERR do Painel Ascendeu

Quando o indicador **ERR** do painel ascende é indicação que ocorreu um erro grave no WorkTemp.



Um dos fatores que pode ocasionar esse erro é quando WorkTemp foi desligado inesperadamente durante a gravação de algum parâmetro de configuração. Neste caso consulte a secção anterior para colocar o WorkTemp nos valores originais. Caso isto não funcionar entre em contato com o fabricante.

## Características Técnicas do WorkTemp

As principais características técnicas do WorkTemp são:

- ✓ Entrada de alimentação de tensão de corrente alternada entre 90 a 240VAC com seleção automática;
- ✓ Um relé de 10 amperes;
- ✓ Uma saída para alimentar um relé de estado sólido (SSR -State Solid Relay);
- ✓ Entrada para um sensor do tipo NTC B=3435 10k/25°C;
- ✓ Leituras de temperatura entre -50°C a 110°C;
- ✓ Operações de controle para aquecedor e refrigeração;
- ✓ Acompanha 1 sensor com encapsulamento de metal e cabo PP de 2mt. **Entretanto, outros modelos de sensores de diversos tipos de encaixes e de superfícies de contatos podem ser fornecidos, para isto entre em contato com a WorkTemp;**
- ✓ Ajuste de compensação nas leituras das temperaturas devido ao comprimento do cabo ou outros fatores;
- ✓ Proteção contra descargas elétricas na entrada do sensor;
- ✓ Resolução da temperatura de 0.1°C, como leitura aos sensores em milissegundos e sua exibição no visor a cada 3 segundos;
- ✓ Permite adicionar senhas de configurações de até dois níveis, um nível para ajustes básicos e outro nível para ajustes avançados;
- ✓ Seleção de temperatura em graus Celsius ou em graus Fahrenheit;
- ✓ Faz registro de temperaturas máximas e mínimas do sensor;
- ✓ A temperatura de trabalho do WorkTemp entre 0°C a 40°C, o mais recomendado é 20°C;
- ✓ Usar em ambiente que não tenha condensação e com umidade não máximo de 90%;
- ✓ Dimensões de 70mm de largura, 28mm de altura e 72mm de profundidade;
- ✓ Conectores bornes 10A/300VCA para fios 24 a 12 AWG Características elétricas.

## Termos de Garantia

Assegura-se a esse aparelho a garantia de qualquer defeito de fabricação que nele se apresenta no período de três meses a partir da data de sua aquisição pelo usuário. A perda de data e hora quando o aparelho for desligado também é considerado um defeito e requer serviço de garantia.

A garantia torna-se nula se este aparelho sofrer qualquer dano provocado por acidentes, agentes da natureza, desgastes naturais dos componentes, uso abusivos ou desacordo com as instruções de utilização fornecidas, descuido de manuseio, ou ainda no caso de apresentar sinais de violação do lacre do gabinete sinalizando a sua abertura.

Os serviços de garantia somente serão prestados nos locais autorizados pela WorkTemp. O proprietário se responsabiliza pelas despesas de transportes, ida e volta, do aparelho a esses locais. A garantia só será realizada juntamente com a respectiva nota fiscal de venda em qualquer caso de reclamação.