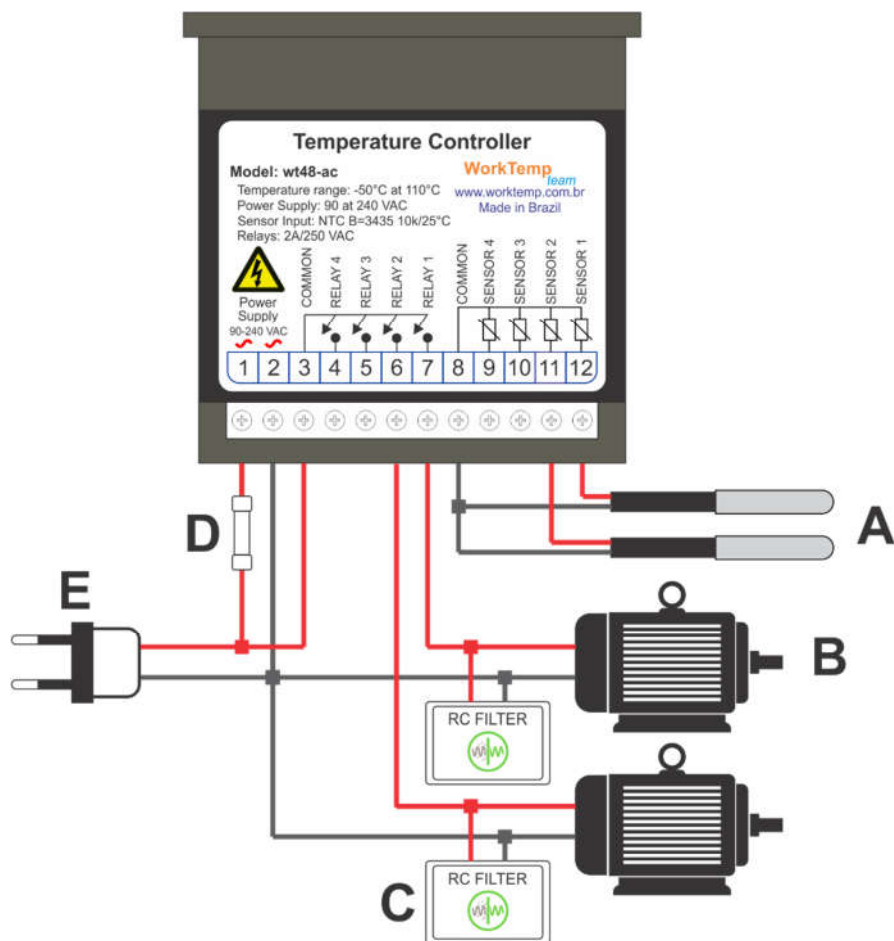


Atualizado em 12/07/2019 – firmware v1.9

Instalação do WorkTemp

A proposta das ligações elétricas é mostrada na figura abaixo, e os devidos cuidados são descritas nas próximas secções:



- A. Sensores de temperatura. Por padrão utilize os sensores na ordem de 1 a 4 como ilustrado na figura. Entretanto, podes usar quaisquer outras entradas de sensores como será visto na configuração dos modos de operações de cada relé;
- B. Carga a ser acionada, como compressor, ventilador ou aquecedor. **Atenção:** O relé somente suporta acionamento de cargas no máximo 10 amperes. Caso acionar cargas acima disto, é preciso a recorrer a dispositivo de acionamentos externo devidamente dimensionado, como contator
- C. Filtro supressor em paralelo com a carga indutiva. Este filtro diminui os transientes de tensão gerados pelas cargas indutivas logo após do seu desligamento, como motores elétricos, compressores, contatores ou solenoides. Sem o uso desse filtro diminui a vida útil do relé, degradando os seus contatos ao longo do tempo, por causa da carbonização feita pelo arco elétrico gerado pelo indutor logo que é desligado;
- D. Fusível de proteção elétrica de 3.5A 250V, caso não utilizar disjuntor;
- E. Entrada de alimentação de tensão de corrente alternada entre 90 a 240VAC com seleção automática.

Recomendação com o WorkTemp

Sigas estas recomendações com o WorkTemp para seu perfeito funcionamento:

- Instale o controlador em um ambiente que a temperatura não passe dos 70°C. Acima disto a integridade do WorkTemp é comprometida vindo a danificá-lo. A temperatura nele pode ser entre 0°C a 40°C, o ideal seria em torno 20°C;
- Mantenha os fios das cargas o mais longe possível do WorkTemp, e nunca passe os fios das cargas envolta dele. Isto porque qualquer equipamento eletrônico, o seu funcionamento por ser comprometido quando exposto a fortes campos magnéticos gerados pelos fios das cargas;
- O Ideal que os acionadores como contadores ou os solenoides estejam a uma distância de 10cm ou mais do controlador, isto para que indução do campo magnético gerados pelo acionamento das bobinas não sejam fortes sobre o controlador;
- **EVITE** de acionar cargas indutivas como motores, contadores, ou solenoides diretamente aos terminais do controlador sem uso de filtros especializados. Principalmente os motores elétricos por serem muitos ruidosas em interferências eletromagnéticas. Utilize o filtro bem próximo a carga a ser acionada.

Recomendações nos Sensores de Temperaturas

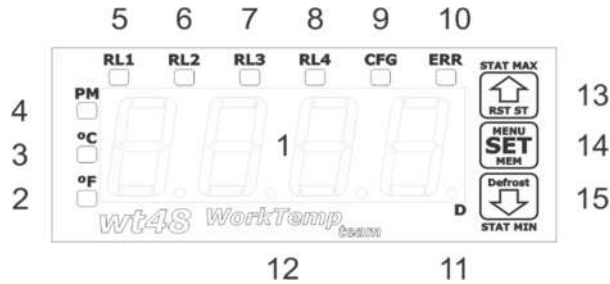
Siga estas recomendações sobre os sensores para leituras precisas e confiáveis de temperaturas:

- Evite de usar os sensores submersos diretamente em líquidos, caso necessitar utilize os poços térmicos;
- Evitar o stress mecânico e vibrações que poderiam esticar os fios dos sensores;
- Evitar o uso de emendas ou conectores nos cabos dos sensores, isto pode gerar maus contatos gerando erros de leituras pelo controlador. Se for preciso usar emendas ou conectores, faça emendas com solda e bem isoladas, ou utilize conectores de boa qualidade com bons contatos nos terminais;
- Evitar de juntar os fios dos sensores com os fios dos atuadores e energia elétrica;
- Periodicamente faça o ajuste do offset usando outro termômetro confiável e devidamente calibrado para temperatura de referência. O ajuste do offset é devido pelos seguintes motivos:
 - Compensar a leitura do sensor que utiliza um cabo muito longo, pois os fios muito compridos acrescentam uma resistência parasita junto a resistência do sensor, ocasionando uma leitura deslocada;
 - Sensores podem produzir leituras ligeiramente diferentes no mesmo ponto de medição, mesmo sendo do mesmo modelo, tipo e fabricante;
 - Diferenças designs do sensor também podem responder de forma diferente no mesmo ponto de medição;
 - Os sensores durante o armazenamento, transporte ou em uso, estão sempre sujeitas as condições de calor, frio, choque mecânico, umidade, e outros fatores, e estes fatores podem mostrar uma mudança na resposta da leitura das temperaturas;
 - Algumas tecnologias de sensor com o passar do tempo naturalmente a sua resposta mudarão exigindo ajustes de offsets periódicos.
- Se for necessário usar cabos muito compridos, ou passar o cabo perto de fontes de ruídos elétricos, é recomendado usar cabos blindados com uma boa malha, e conecte a malha no terminal de entrada 8. Um indicador de uso dessa técnica é quando a temperatura do controlador ficar oscilando muito durante o período de funcionamento do equipamento, sabendo que não há essa variação rápida no ambiente em que se encontra o sensor. Se o problema persistir é preciso colocar filtros nas entradas dos sensores, ou até mesmo na entrada de alimentação do WorkTemp. Uma boa prática é dar duas voltas ou mais com cabo de cada sensor em um ferrite do tipo toroide, ou usar um ferrite clipado ao cabo:



Interface com o Usuário

A interface do WorkTemp é organizada da seguinte maneira:



| Nº | Descrição |
|---------|--|
| 1 | Visor de 4 dígitos. |
| 2 | Indicador quando o WorkTemp está trabalhando com temperatura na escala de graus Fahrenheit. |
| 3 | Indicador quando o WorkTemp está trabalhando com temperatura na escala de graus Celsius. |
| 4 | Indicador quando a hora do relógio for após meio dia. |
| 5 a 8 | Indicadores se os respectivos relés de 1 a 4 estão ou não acionados. Também serve para avisar se há erro de leituras dos sensores dos respectivos relés. |
| 9 | Indicador quando o WorkTemp está no modo de configuração. |
| 10 | Indicador quando há algum problema sério com o WorkTemp exigindo uma manutenção. |
| 11 | Indicador que o controlador está no processo de degelo. |
| 12 | Separador das horas dos minutos |
| 13 e 15 | Respectivas teclas UP e DOWN para navegar pelos menus ou ajuste dos parâmetros. |
| 14 | Tecla SET para entrar e sair dos menus ou dos parâmetros. |

Organização dos Menus

As categorias de menus são:

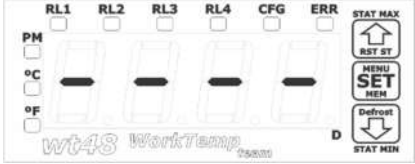
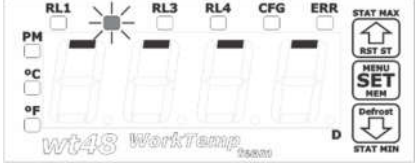
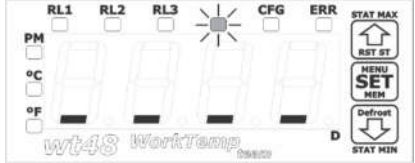
Menu de Status: Exibe as temperaturas lidas dos sensores ou erros de leituras.

O menu de configuração nível 1: Este nível de menu se encontram os parâmetros usuais de configurações, deixando separadas das configurações mais avançadas.

O menu de configuração nível 2: Este nível de menu se encontram os parâmetros mais avançados do WorkTemp.

Status Especiais dos Sensores

Há três situações especiais dos sensores que possam ocorrer durante o trabalho do WorkTemp. Estas situações são:

| Status dos Sensores | Visor |
|---|--|
| <p>Leitura inicial dos sensores: Sempre que o WorkTemp é ligado, ou quando o sensor é reconectado, há um tempo para que se estabilize a leitura. Isto leva em torno de 5 segundos.</p> |  |
| <p>Sensor aberto ou temperatura acima do limite: Um alerta será emitido quando o sensor estiver com problemas ou desconectado, ou quando o controlador estiver medindo temperatura acima de sua capacidade de medição. Neste caso os indicadores dos estados dos relés que estão usando este sensor piscarão sinalizando que não é possível trabalhar nessas condições.</p> <p><i>O alerta somente se aplica nos sensores que estão sendo usados por algum relé, ou está sendo monitorado pelo alarme.</i></p> |  <p>Exemplo: Relé 2 com problema no sensor</p> |
| <p>Sensor em curto ou temperatura abaixo do limite: Um alerta será emitido quando o sensor estiver com problemas ou seus fios estiverem em curto, ou quando o controlador estiver medindo temperatura abaixo de sua capacidade de medição. Neste caso os indicadores dos estados dos relés que estão usando este sensor piscarão sinalizando que não é possível trabalhar nessas condições.</p> <p><i>O alerta somente se aplica nos sensores que estão sendo usados por algum relé, ou está sendo monitorado pelo alarme.</i></p> |  <p>Exemplo: Relé 4 com problema no sensor</p> |

Intervalo das piscadas: Nos intervalos entre as piscadas de cada indicador será sinalizado se o relé está acionado ou não. Se durante o intervalo o indicador permanece aceso, sinaliza que relé está acionado, senão o relé está desligado.

Menu de Status

As informações que o WorkTemp está exibindo no visor logo após que o mesmo é ligado são as temperaturas lidas dos sensores em seus respectivos ambientes, estes são os itens do menu de status. Para acessar outras informações de status, teclie **UP/DOWN** até encontrar o item desejado, uma vez encontrado, teclie **SET** para acessar a sua informação.

Os itens de status são:

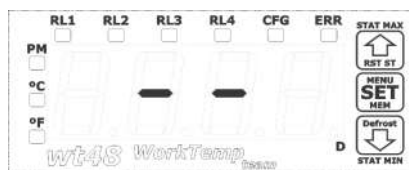
| Visor | Descrição |
|-------|--|
| TS1 | TS1 (Temperature Sensor 1): Exibe a temperatura do sensor 1. |
| TS2 | TS2 (Temperature Sensor 2): Exibe a temperatura do sensor 2. |
| TS3 | TS3 (Temperature Sensor 3): Exibe a temperatura do sensor 3. |
| TS4 | TS4 (Temperature Sensor 4): Exibe a temperatura do sensor 4. |
| D1-2 | D1-2 (Differential sensor 1 and sensor 2): Exibe a diferença de temperatura entre o sensor 1 e o sensor 2. Ideal para monitoramento de sistema de trocador de calor, exibindo a diferença entre a temperatura do coletor com a temperatura do reservatório. |
| Hour | HOUR: Exibe a hora atual do relógio. |

Exibindo somente: Somente serão exibidas as temperaturas dos sensores caso estes estiverem sendo usados por algum relé, ou o sensor estiver conectado ao WorkTemp.

Item de Status de Exibição Padrão

O item de status de exibição padrão é aquele item que voltará a ser exibido automaticamente por um determinado tempo. Isto é, se alguém visualizou um item de status que não seja o padrão, após alguns segundos o item de status padrão retornará a ser exibido. Isto é muito útil para garantir que aquele item de status sempre seja visível para monitoramento.

Para tornar um item de status como exibição padrão, selecione o item de status desejado, com as teclas **UP/DOWN**, e pressione **SET** até que seja exibida dois traços no visor.



Modos de Operações dos Relés

O WorkTemp contém quatro relés que podem ser programados de **um dos dez modos** de operações de controle. Cada relé é configurado e trabalham de formas independentes entre si. Também é permitido que cada relé escolha o seu próprio sensor de leitura, deixando a configuração mais flexibilidade de acordo com as necessidades de projeto sobre o ambiente a ser controlado.

Os modos operantes de controle para os relés são:

| Visor | Modos de Operações |
|-------|---|
| COLD | COLD: Controle de refrigeração |
| dEFT | DEFT: Controle de degelo |
| FAN | FAN: Controle do ventilador do evaporador |
| HOT | HOT: Controle de aquecimento |
| HEAT | HEAT: Trocador de calor para banho e piscina |
| AL | AL: Alarme |
| Tr2 | TR2: Temporizador tipo 2 |
| AU | AU: Relé auxiliar |
| Tr | TR: Timer |
| TrIF | TRIF: Timer condicional a temperatura |
| noP | NOP: Sem controle de operação |

Controle de Refrigeração - Modo COLD

Para configurar um relé no modo de refrigeração, pressione **SET** até que apareça a mensagem **CONF**. O indicador **SET** ascenderá e o primeiro item apontado é o relé 1 (**rL1**), caso não for este o relé que deseja configurar utilize as teclas **UP/DOWN** até encontrar o relé desejado. Tecle **SET** para entrar nele. Utilize as teclas **UP/DOWN** até encontrar a opção **COLD**. Tecle **SET** para efetuar a escolha do modo de controle e entrar em seus parâmetros de configurações.

Utilize as teclas **UP/DOWN** para o ajuste do valor do parâmetro. Uma vez ajustado, pressione **SET** para confirmar a mudança e retornar para os demais parâmetros.

OBS: Segurando as teclas **UP/DOWN** nos ajustes dos parâmetros a mudança se torna mais rápida.

Os parâmetros do modo de refrigeração são:

| Visor | Descrição | Padrão |
|-------|--|--------|
| SP | SP (Set Point): Ajuste da temperatura de trabalho. Esse parâmetro também pode ser acessado através do menu de configuração nível 1 (SP). | 2°C |
| dt | DT (Differential Temperature): Temperatura diferencial para acionamento ou desligamento do relé. Valor entre 0 a 20.0. | 2 |
| SE | SE (Sensor): Determina qual o sensor a ser usado para ler a temperatura ambiente. | 1 |
| rL | IRL (Inverted Relay): Habilita ou não a inversão do acionamento do relé. | OFF |
| dLY | DLY (Delay): Tempo de retardo em minutos do acionamento do relé a partir da última vez que este foi desligado. Valor máximo de 240 minutos (4 horas), e a opção OFF sinaliza que não vai haver o tempo de retardo. | OFF |
| tIro | TIRO (Time of Relay On): Tempo em segundos em que o compressor permanecerá ligado. Serve para evitar surtos de alta tensão na rede elétrica. Valor máximo de 240 segundos (4 minutos), e a opção OFF sinaliza que não vai haver esse tempo. | OFF |
| Lo | LO (Low): Limite mínimo para ajuste do set point. Valor entre TLL a HI. Isto é ideal caso deseja liberar o menu de configuração nível 1, sem uso de senha, e dar limites no ajuste do SP para outras pessoas. | -50°C |
| HI | HI (High): Limite máximo para ajuste do set point. Valor entre LO a TLH. Seu propósito vide o parâmetro LO. | 110°C |
| tLL | TLL (Temperature Limit Low): Temperatura mínimo de trabalho. Valor entre -50°C/-58°F a TLH. Caso a temperatura for abaixo de TLL, ajustar o TLRS para determinar a ação do relé. | -50°C |
| tLH | TLH (Temperature Limit High): Temperatura máxima de trabalho. Valor entre TLL a 110°C/230°F. Caso a temperatura for acima disso, ajustar o TLRS para determinar a ação do relé. | 110°C |
| tLrS | TLRS (Temperature Limit Relay Status): Determina como agir caso a temperatura passar dos limites apontados pelos registradores TLL ou TLH. A opção OFF manter o relé desligado, a opção ON manter o relé ligado, e a opção RUN o erro será ignorado e manter a operação de controle normal. | OFF |
| PErS | PERS (Protection Error Sensors): Orienta o que fazer quando há erro na leitura do sensor, ou quando o WorkTemp for ligado e ainda não tem as informações de temperaturas. A opção OFF manter o relé desligado e a opção ON manter o relé ligado. | OFF |
| rEt | RET (Return): Retorna ao menu anterior | |

ATENÇÃO: As configurações são salvas quando sair do menu de configurações, isto é feito escolhendo as opções **RETs** dos menus até que o indicador **SET** do painel seja desligado. Ou esperar 10 segundos sem apertar nenhum dos botões do aparelho. **Não desligue o aparelho antes de sair do menu de configurações**, senão as novas configurações serão perdidas.

Controle de Degelo - Modo DEFT (Defrost)

Para configurar um relé no modo de degelo, pressione **SET** até que apareça a mensagem **CONF**. O indicador **SET** ascenderá e o primeiro item apontado é o relé 1 (**rL1**), caso não for este o relé que deseja configurar utilize as teclas **UP/DOWN** até encontrar o relé desejado. Tecle **SET** para entrar nele. Utilize as teclas **UP/DOWN** até encontrar a opção **DEFT**. Tecle **SET** para efetuar a escolha do modo de controle e entrar em seus parâmetros de configurações.

Utilize as teclas **UP/DOWN** para o ajuste do valor do parâmetro. Uma vez ajustado, pressione **SET** para confirmar a mudança e retornar para os demais parâmetros.

OBS: Segurando as teclas **UP/DOWN** nos ajustes dos parâmetros a mudança se torna mais rápida.

Os parâmetros do modo de degelo são:

| Parâmetro | Descrição | Padrão |
|---------------------|---|---------|
| SP | SP (Set Point): Ajusta a temperatura para dar início ou fim do degelo caso chegou o tempo deste. O processo do degelo somente entra se a temperatura do evaporador for inferior a SP, e somente sai se a temperatura for superior a SP. Para que o degelo se faça somente por tempo, pressione DOWN até aparecer a opção OFF . | 4°C |
| SE | SE (Sensor): Determina qual o sensor que vai ser usado para a ler a temperatura do evaporador. | 2 |
| dIn1 | DINI (Defrost Initialization): Escolhendo a opção ON o processo de degelo é iniciado logo que o WorkTemp for ligado. | OFF |
| dtYP ELET GAS | DTYP (Defrost Type): O WorkTemp pode fazer dois tipos de controle de degelo, o tipo elétrico e o tipo a gás quente. O controle do tipo elétrico, a opção ELET , é feito acionando resistências elétricas de aquecimento, onde é acionada somente o relé de degelo. O controle do tipo a gás, a opção GAS , requer uma ligação elétrica adequada, e nesse processo os relés de degelo e do compressor permanecerão ligados. | ELET |
| dFtC | DFTC (Defrost Time Cycle): Instrui em que tempos em tempos para dar início ao degelo. O tempo é contado a partir do início da refrigeração. Valor entre 1 a 24 horas. | 4 horas |
| dFtd | DFTD (Defrost Time Duration): Duração máximo do tempo de degelo caso não for interrompido pela temperatura do evaporador ou cancelamento pelo usuário. Valor entre 0 a 23:59 horas. | 30 min |
| tIrG | TIRG (Time for Return of Gas): Determina um tempo sem atividades antes de iniciar o degelo. Este tempo serve para que o gás retorne para a garrafa de líquido. Valor entre 1 a 240 segundos, e a opção OFF pula esta etapa. | OFF |
| drTl | DRTI (Dripping Time): Determina um tempo sem atividades logo após o degelo para o gotejamento. Este tempo serve para escorrerem as últimas gotas de água do evaporador. Valor entre 1 a 30 minutos, e a opção OFF pula esta etapa. | 10 min |
| rL | IRL (Inverted Relay): Habilita ou não a inversão do acionamento do relé. | OFF |
| rEt | RET (Return): Retorna ao menu anterior | |

ATENÇÃO: As configurações são salvas quando sair do menu de configurações, isto é feito escolhendo as opções **REts** dos menus até que o indicador **SET** do painel seja desligado. Ou esperar 10 segundos sem apertar nenhum dos botões do aparelho. **Não desligue o aparelho antes de sair do menu de configurações**, senão as novas configurações serão perdidas.

Cooperativo: O modo de operante de degelo somente vai cooperar no primeiro relé, no sentido do relé 1 a 4, configurado no modo de refrigeração, e os demais relés configurados com refrigeração não terão suporte ao degelo.

Único: Somente um relé é escolhido com o operador de degelo, uma vez escolhido esta opção, ela não é mais liberada para os demais relés.

Erro no sensor: Caso houver algum erro com a leitura do sensor, ou este não estiver presente, o processo de degelo será feito por tempo programado, e nenhum aviso será emitido.

Controle do Motor do Ventilador do Evaporador - Modo FAN

Para configurar um relé no modo de ventilador do evaporador, pressione **SET** até que apareça a mensagem **CONF**. O indicador **SET** ascenderá e o primeiro item apontado é o relé 1 (**rL1**), caso não for este o relé que deseja configurar utilize as teclas **UP/DOWN** até encontrar o relé desejado. Tecla **SET** para entrar nele. Utilize as teclas **UP/DOWN** até encontrar a opção **FAN**. Tecla **SET** para efetuar a escolha do modo de controle e entrar em seus parâmetros de configurações.

Utilize as teclas **UP/DOWN** para o ajuste do valor do parâmetro. Uma vez ajustado, pressione **SET** para confirmar a mudança e retornar para os demais parâmetros.

OBS: Segurando as teclas **UP/DOWN** nos ajustes dos parâmetros a mudança se torna mais rápida.

Os parâmetros do modo ventilador são:

| Parâmetro | Descrição | Padrão |
|---------------------|---|--------|
| SPSE | SPST (Set Point Stop): Ajusta a temperatura alta do evaporador para que o ventilador desligue. Tem por finalidade ciclar a ventilação do evaporador até que a temperatura ambiente se aproxime daquela prevista no projeto da instalação frigorífica, evitando assim altas temperatura e pressão de descarga que podem danificar o compressor. Se a temperatura no evaporador ultrapassar o valor ajustado, o ventilador é desligado, religando com uma histerese fixa de 2 graus abaixo desse valor. Valioso recurso quando, por exemplo, coloca-se em operação um equipamento frigorífico que esteve parado por dias ou quando se reabastece câmaras ou balcões com mercadorias quentes. | 40°C |
| SE | SE (Sensor): Determina qual o sensor a ser usado para ler a temperatura do evaporador. | 2 |
| dLY | DLY (Delay): Tempo máximo para que o ventilador volte a ligar após o início da refrigeração (fan-delay). Isto garante que o ventilador volte a funcionar caso a temperatura no evaporador não atingir o valor ajustado em SPDL, evitando expor a mercadoria ao calor quando o evaporador ainda está quente devido ao degelo ou início da refrigeração. Valor entre 1 a 30 minutos, e a opção OFF o acionamento do ventilador será somente por temperatura. | 1 min |
| SPdL | SPDL (Set Point to Return Delay): Ajusta a temperatura do evaporador para que o controlador saia do (fan-delay). | 10°C |
| ACTr ALon rEF | ACTR (How to Act in Refrigeration): Ligar ou não o ventilador durante a refrigeração após o fan-delay . Para manter o ventilador sempre ligado escolha a opção ALON , caso for para ligar e desligar o ventilador junto com o compressor escolha a opção REF . | ALON |
| dFon | DFON (Defrost Fan ON): Ligar ou não o ventilador durante o degelo. | OFF |
| Gfon | GFON (Gas return Fan ON): Ligar ou não o ventilador durante o recolhimento do gás. | ON |
| IrL | IRL (Inverted Relay): Habilita ou não a inversão do acionamento do relé. | OFF |
| rEt | RET (Return): Retorna ao menu anterior | |

ATENÇÃO: As configurações são salvas quando sair do menu de configurações, isto é feito escolhendo as opções **RETs** dos menus até que o indicador **SET** do painel seja desligado. Ou esperar 10 segundos sem apertar nenhum dos botões do aparelho. **Não desligue o aparelho antes de sair do menu de configurações**, senão as novas configurações serão perdidas.

Cooperativo: O modo operante ventilador somente vai cooperar no primeiro relé, no sentido do relé 1 a 4, configurado no modo de refrigeração, e os demais relés configurados com refrigeração não terão suporte ao ventilador.

Único: Somente um relé é escolhido com o operador de controle do ventilador, uma vez escolhido esta opção, ela não é mais liberada para os demais relés.

Erro no sensor: Se houver algum erro com a leitura do sensor, ou este não estiver presente, o ventilador permanecerá desligado e um aviso de erro será emitido. Isto evita expor a mercadoria ao calor caso o evaporador ainda estiver quente devido ao degelo ou início da refrigeração.

Controle de Aquecimento – Modo HOT

Para configurar um relé no modo de aquecimento, pressione **SET** até que apareça a mensagem **CONF**. O indicador **SET** ascenderá e o primeiro item apontado é o relé 1 (**rL1**), caso não for este o relé que deseja configurar para o controle de aquecimento, utilize as teclas **UP/DOWN** e aponte para o relé desejado. Tecla **SET** para selecionar o relé. Utilize as teclas **UP/DOWN** até encontrar a opção **HOT**. Tecla **SET** para efetuar a escolha e entrar em seus parâmetros de configurações.

Os parâmetros são idênticos ao modo de operação de refrigeração, consulte essa seção para mais informações.

Controle de Trocado de Calor – Modo HEAT

A operação do trocador de calor é basicamente um termostato que utiliza dois sensores para fazer uma leitura diferencial entre o coletor de calor e o reservatório de água térmica, ou piscina.

Para configurar um relé no modo de trocador de calor, pressione **SET** até que apareça a mensagem **CONF**. O indicador **SET** ascenderá e o primeiro item apontado é o relé 1 (**rL1**), caso não for este o relé que deseja configurar utilize as teclas **UP/DOWN** até encontrar o relé desejado. Tecla **SET** para entrar nele. Utilize as teclas **UP/DOWN** até encontrar a opção **HEAT**. Tecla **SET** para efetuar a escolha do modo de controle e entrar em seus parâmetros de configurações.

Utilize as teclas **UP/DOWN** para o ajuste do valor do parâmetro. Uma vez ajustado, pressione **SET** para confirmar a mudança e retornar para os demais parâmetros.

OBS: Segurando as teclas **UP/DOWN** nos ajustes dos parâmetros a mudança se torna mais rápida.

Os parâmetros do modo trocador de calor são:

| Parâmetro | Descrição | Padrão |
|-----------|--|--------|
| SP | Ajuste da temperatura de trabalho e age em cima do sensor de temperatura do reservatório de água. Valor entre 0.1°C/32,2°F a 90°C/194°F, a opção padrão é desligada. Caso deseje usar só os diferenciais desligue o SP, para isto navegue para baixo até encontrar a opção OFF. | OFF |
| dt | DT (Differential Temperature): Temperatura diferencial para o SP quando usado. Valor entre 0 a 20.0. | 2 |
| SE1 | SE1 (Sensor 1): Determina qual o sensor a ser usado para ler a temperatura do coletor de calor. | 1 |
| SE2 | SE2 (Sensor 2): Determina qual o sensor a ser usado para ler a temperatura do reservatório de água quente. | 2 |
| TL | TL (Temperatute Low): Temperatura mínima do coletor para que a bomba ligue fazendo circular a água quente do reservatório para o coletor. Isto evita que o coletor seja danificado por congelamento. Quando haver muitos coletores , sempre coloque o sensor SE1 no último coletor, isto garante que todos os coletores estejam seguros de congelamento. Valor entre 0°C/32°F a 20°C/68°F. | 4°C |
| TH | TH (Temperatute High): Temperatura máxima do reservatório para que a bomba fique desligada. Isto tem a função de não circular água muito quente nas tubulações vindo a danificá-las. Valor entre 0°C/32°C a 110°C/230°F. | 60°C |

| | | |
|------|---|------|
| dtr | DTR (Differential Temperature Run): Temperatura mínima no coletor para que o controle diferencial, ajustados pelos parâmetros DON e DOFF, entre em ação. O parâmetro DTR não deixa entrar o controle diferencial em ação quando o sensor de apoio estiver com a temperatura acima do coletor. Com isto evita o resfriamento do reservatório. Isto ocorre quando a água do coletor tiver a temperatura mais baixa do que no reservatório, e quando a temperatura da água da cisterna, que alimenta o reservatório, for bem baixa, ocasionando uma leitura diferencial de temperatura o suficiente para que o controle diferencial entre em ação. Valor entre 1°C/33.8°F a 50°C/122°F. | 35°C |
| don | DON (Differential On): Temperatura diferencial entre coletor e o reservatório para que a bomba ligue. Quando o coletor recebe calor a temperatura nele aumenta, e quando a diferença de temperatura entre o coletor e reservatório for igual a DON, a bomba é ligada fazendo circular a água aquecida para ser armazenada no reservatório. Valor entre 0°C/32°F a 20°C/68°F. | 8°C |
| doFF | DOFF (Differential OFF): Temperatura diferencial entre coletor e o reservatório para que a bomba desligue. Com a bomba ligada a diferença de temperatura entre o coletor e reservatório diminui, e quando chegar em um ponto crítico (DOFF) a bomba é desligada evitando o esfriamento da água do reservatório. Valor entre 0°C/32°F a 20°C/68°F. | 4°C |
| FTUB | FTUB (Function Vacuum Tube): Habilita ou não a função especial requerida em coletores de tubo a vácuo. Habilitando esta função a cada 30 minutos com bomba d'água desligada, a bomba é ligada por 20 segundos caso se a temperatura do coletor (SE1) estiver acima de 20°C/68°F, e caso a diferença entre a temperatura do coletor e do reservatório for positiva. Todos os valores são fixos. | OFF |
| rL | IRL (Inverted Relay): Habilita ou não a inversão do acionamento do relé. | OFF |
| RET | RET (Return): Retorna ao menu anterior | |

ATENÇÃO: As configurações são salvas quando sair do menu de configurações, isto é feito escolhendo as opções **RETS** dos menus até que o indicador **SET** do painel seja desligado. Ou esperar 10 segundos sem apertar nenhum dos botões do aparelho. **Não desligue o aparelho antes de sair do menu de configurações**, senão as novas configurações serão perdidas.

Único: Somente um relé é escolhido com o operador de trocador de calor, uma vez escolhido esta opção, ela não é mais liberada para os demais relés.

Controle de Acionamento por Timer - Modo TR (Timer)

O relé configurado como timer pode ser programado para ser acionado em horários específicos. Cada timer pode ser programado até quatro horários diferentes com a opção de selecionar o dia da semana.

Para configurar um relé no modo timer, pressione **SET** até que apareça a mensagem **CONF**. O indicador **SET** ascenderá e o primeiro item apontado é o relé 1 (**rL1**), caso não for este o relé que deseja configurar utilize as teclas **UP/DOWN** até encontrar o relé desejado. Tecle **SET** para entrar nele. Utilize as teclas **UP/DOWN** até encontrar a opção **Tr**. Tecle **SET** para efetuar a escolha do modo de controle e entrar em seus parâmetros de configurações.

Utilize as teclas **UP/DOWN** para o ajuste do valor do parâmetro. Uma vez ajustado, pressione **SET** para confirmar a mudança e retornar para os demais parâmetros.

OBS: Segurando as teclas **UP/DOWN** nos ajustes dos parâmetros a mudança se torna mais rápida.

Os parâmetros do modo timer são:

| Parâmetros | Descrição |
|------------|---|
| SEt1 | SET1: Programação do primeiro horário de acionamento do relé. |
| SEt2 | SET2: Programação do segundo horário de acionamento do relé. |
| SEt3 | SET3: Programação do terceiro horário de acionamento do relé. |
| SEt4 | SET4: Programação do quarto horário de acionamento do relé. |
| IRL | IRL (Inverted Relay): Habilita ou não a inversão do acionamento do relé. |

Os parâmetros de ajustes do SET1 ao SET4 do timer são:

| Parâmetro | Descrição | Padrão |
|-----------|---|----------------------------|
| rUn | RUN: Ativa ou não este horário para o acionamento. | ON somente no primeiro SET |
| ITr | ITR (Initial Time): Horário para o acionamento do relé. Valor entre 00:00 a 23:59 horas. | 06:00 horas |
| tRd | TRD (Time Duration): Tempo de duração do acionamento do relé. Valor entre 00:00 a 23:59 horas. | 04:00 horas |
| dAYS | DAYS: Dias da semana que o relé será acionado. | Todos os dias da semana |
| rEt | RET (Return): Retorna ao menu anterior | |

ATENÇÃO: As configurações são salvas quando sair do menu de configurações, isto é feito escolhendo as opções **REts** dos menus até que o indicador **SET** do painel seja desligado. Ou esperar 10 segundos sem apertar nenhum dos botões do aparelho. **Não desligue o aparelho antes de sair do menu de configurações**, senão as novas configurações serão perdidas.

Virada do dia: Se a programação do timer tiver um acionamento cuja sua **duração passar da meia noite**, o tempo de duração será truncado e o relé será desligado. Para que o relé continue ligado, programe outro SET com horário de acionamento a partir da meia noite, e o tempo de duração com o tempo restante.

ATENÇÃO: Certifique que a data/hora, dia da semana e ano estejam corretos.

Controle de Acionamento por Timer, Condicionado a Temperatura – Modo TRIF (Timer IF)

O timer condicional a temperatura é um timer que leva em consideração a temperatura do ambiente, ou seja, é um termostato que vai trabalhar dentro de horários específicos.

Para configurar um relé no modo timer condicional, pressione **SET** até que apareça a mensagem **CONF**. O indicador **SET** ascenderá e o primeiro item apontado é o relé 1 (**rL1**), caso não for este o relé que deseja configurar utilize as teclas **UP/DOWN** até encontrar o relé desejado. Tecle **SET** para entrar nele. Utilize as teclas **UP/DOWN** até encontrar a opção **TrIF**. Tecle **SET** para efetuar a escolha do modo de controle e entrar em seus parâmetros de configurações.

Utilize as teclas **UP/DOWN** para o ajuste do valor do parâmetro. Uma vez ajustado, pressione **SET** para confirmar a mudança e retornar para os demais parâmetros.

OBS: Segurando as teclas **UP/DOWN** nos ajustes dos parâmetros a mudança se torna mais rápida.

Os parâmetros do modo timer condicional são:

| Parâmetro | Descrição | Padrão |
|--------------------------|---|--------|
| SET1 a SET4 | São os mesmos do modo timer. Consulte esta secção para mais informações. | |
| TYPE | TYPE: Determina o tipo do termostato, se vai trabalhar no modo de refrigeração, opção COLD , ou se vai trabalhar no modo de aquecimento, opção HOT . | HOT |
| Demais parâmetros | São os mesmos do modo de operação de refrigeração. Consulte esta secção para mais informações. | |
| RET | RET (Return): Retorna ao menu anterior | |

ATENÇÃO: As configurações são salvas quando sair do menu de configurações, isto é feito escolhendo as opções **RETs** dos menus até que o indicador **SET** do painel seja desligado. Ou esperar 10 segundos sem apertar nenhum dos botões do aparelho. **Não desligue o aparelho antes de sair do menu de configurações**, senão as novas configurações serão perdidas.

Relé Auxiliar - Modo AU (Auxiliary)

O relé configurado como modo operante auxiliar vai dar apoio a um outro relé para atender a necessidade de controle do sistema. Isto é útil para:

1. Quando for preciso aliviar a pressão em cima do cabeçote de um compressor através de uma válvula antes da partida;
2. O relé auxiliar se comportar o inverso do relé em auxilio. Ou seja, se um determinado relé ligar o relé auxiliar é desligado, e vice-versa;
3. Distribuir a carga de acionamento entre o relé auxiliar e o relé em auxilio. Fazendo ligações paralela nos relés para que a carga de acionamento seja distribuída entre eles;
4. Isolamento de carga de acionamento. Caso for necessário acionar dois dispositivos diferentes com a mesmo modo de operação do relé em auxilio.

Para configurar um relé no modo auxiliar, pressione **SET** até que apareça a mensagem **CONF**. O indicador **SET** ascenderá e o primeiro item apontado é o relé 1 (**rL1**), caso não for este o relé que deseja configurar utilize as teclas **UP/DOWN** até encontrar o relé desejado. Tecle **SET** para entrar nele. Utilize as teclas **UP/DOWN** até encontrar a opção **Au**. Tecle **SET** para efetuar a escolha do modo de controle e entrar em seus parâmetros de configurações.

Utilize as teclas **UP/DOWN** para o ajuste do valor do parâmetro. Uma vez ajustado, pressione **SET** para confirmar a mudança e retornar para os demais parâmetros.

OBS: Segurando as teclas **UP/DOWN** nos ajustes dos parâmetros a mudança se torna mais rápida.

Os parâmetros do modo auxiliar são:

| Parâmetro | Descrição | Padrão |
|-------------|--|--------|
| SURL | SURL (Support Relay): Aponta qual o relé que será dado o auxílio. | 1 |
| IRL | IRL (Inverted Relay): Habilita ou não a inversão do acionamento do relé. | OFF |
| ton | TON: (Time On): Tempo em segundos que o relé auxiliar vai ficar ligado quando o relé em auxilio vai ser ligado, sem considerar os tempos de retardo. Isto é útil quando for preciso aliviar a pressão em cima do cabeçote de um compressor através de uma válvula antes da partida. Quando TON e TOFF forem OFF o relé auxiliar vai ser comportar no modo espelho do relé em auxílio. Valor entre OFF a 3600 segundos. | OFF |
| toff | TOFF: (Time OFF): Tempo em segundos que o relé auxiliar vai ficar desligado quando o relé em auxilio vai ser desligado, sem considerar os tempos de retardo. | OFF |

| | | |
|------------|--|--|
| | Quando TON e TOFF forem OFF o relé auxiliar vai ser comportar no modo espelho do relé em auxílio. Valor entre OFF a 3600 segundos. | |
| rEt | RET (Return): Retorna ao menu anterior | |

ATENÇÃO: As configurações são salvas quando sair do menu de configurações, isto é feito escolhendo as opções **RETs** dos menus até que o indicador **SET** do painel seja desligado. Ou esperar 10 segundos sem apertar nenhum dos botões do aparelho. **Não desligue o aparelho antes de sair do menu de configurações**, senão as novas configurações serão perdidas.

Controle de Alarme – Modo AL

Um relé configurado como modo de alarme é acionado quando algum sensor estiver operando fora da faixa de temperatura que foi programado, e também se houver algum problema com o sensor. Isto permite que algum acessório indicador, como sirene ou sinal luminoso, seja conectado ao relé para avisar o responsável do ocorrido.

Para configurar um relé no modo de alarme, pressione **SET** até que apareça a mensagem **CONF**. O indicador **SET** ascenderá e o primeiro item apontado é o relé 1 (**rL1**), caso não for este o relé que deseja configurar para o controle de alarme, utilize as teclas **UP/DOWN** e aponte para o relé desejado. Tecle **SET** para selecionar o relé. Utilize as teclas **UP/DOWN** até encontrar a opção **AL**. Tecle **SET** para efetuar a escolha e entrar em seus parâmetros de configurações.

Utilize as teclas **UP/DOWN** para o ajuste do valor do parâmetro. Uma vez ajustado, pressione **SET** para confirmar a mudança e retornar para os demais parâmetros.

OBS: Segurando as teclas **UP/DOWN** nos ajustes dos parâmetros a mudança se torna mais rápida.

Os parâmetros do modo de aquecimento são:

| Visor | Descrição | Padrão |
|------------|---|--------|
| SE | SE (Sensor): Sinaliza qual sensor que será monitorado. Se ele está trabalhando corretamente e dentro de uma faixa de temperatura apontado pelo TL e TH . | 1 |
| TL | TL (Temperature Low): Temperatura mínimo de trabalho, caso a temperatura for abaixo disso o alarme será acionado. O alarme desliga automaticamente quando a temperatura voltar 1°C acima do programado. | 10°C |
| TH | TH (Temperature High): Temperatura máxima de trabalho, caso a temperatura for acima disso o alarme será acionado. O alarme desliga automaticamente quando a temperatura voltar 1°C abaixo do programado. | 40°C |
| rL | IRL (Inverted Relay): Habilita ou não a inversão do acionamento do relé. | OFF |
| rEt | RET (Return): Retorna ao menu anterior | |

ATENÇÃO: As configurações são salvas quando sair do menu de configurações, isto é feito escolhendo as opções **RETs** dos menus até que o indicador **SET** do painel seja desligado. Ou esperar 10 segundos sem apertar nenhum dos botões do aparelho. **Não desligue o aparelho antes de sair do menu de configurações**, senão as novas configurações serão perdidas.

Controle do Temporizador Tipo 2 – Modo TR2

Um relé configurado como modo de temporizador 2 é acionado em períodos regulares em intervalos regulares. Opcionalmente pode-se usar a temperatura como condição de acionamento. Se especificar a temperatura baixa, o relé não será acionado quando a temperatura estiver abaixo desta. E se especificar a temperatura alta, o relé não será acionado quando a temperatura estiver acima desta. Sempre que o WorkTemp for ligado, o tempo de ficar com o relé desligado é contado, isto é necessário por causa do tempo de retardo quando for usar compressores.

Para configurar um relé no modo de temporizador tipo 2, pressione **SET** até que apareça a mensagem **CONF**. O indicador **SET** ascenderá e o primeiro item apontado é o relé 1 (**rL1**), caso não for este o relé que deseja configurar para o controle de temporizador, utilize as teclas **UP/DOWN** e aponte para o relé desejado. Tecle **SET** para selecionar o relé. Utilize as teclas **UP/DOWN** até encontrar a opção **TR2**. Tecle **SET** para efetuar a escolha e entrar em seus parâmetros de configurações.

Utilize as teclas **UP/DOWN** para o ajuste do valor do parâmetro. Uma vez ajustado, pressione **SET** para confirmar a mudança e retornar para os demais parâmetros.

OBS: Segurando as teclas **UP/DOWN** nos ajustes dos parâmetros a mudança se torna mais rápida.

Os parâmetros do modo de aquecimento são:

| Visor | Descrição | Padrão |
|-------|--|--------|
| tOFF | TOFF (Time OFF): Intervalo em minutos que o relé fique desligado. | 5min |
| tOn | TON (Time On): Intervalo em minutos que o relé fique ligado. | 10min |
| SE | SE (Sensor): Sinaliza qual sensor que será monitorado. | 1 |
| tLL | TLL (Temperature Limit Low): Temperatura mínimo de trabalho, caso a temperatura for abaixo disso o relé não será acionado. Opção OFF vai ignorar o limite mínimo, tecla DOWN até chegar a opção OFF . OBS: Seja coerente de não colocar o valor de TLL maior ou igual a TLH . | OFF |
| tLH | TLH (Temperature Limit High): Temperatura máxima de trabalho, caso a temperatura for acima disso o relé não será acionado. Opção OFF vai ignorar o limite máximo, tecla DOWN até chegar a opção OFF . OBS: Seja coerente de não colocar o valor de TLH menor ou igual a TLL . | OFF |
| rL | IRL (Inverted Relay): Habilita ou não a inversão do acionamento do relé. | OFF |
| rEt | RET (Return): Retorna ao menu anterior | |

ATENÇÃO: As configurações são salvas quando sair do menu de configurações, isto é feito escolhendo as opções **REts** dos menus até que o indicador **SET** do painel seja desligado. Ou esperar 10 segundos sem apertar nenhum dos botões do aparelho. **Não desligue o aparelho antes de sair do menu de configurações**, senão as novas configurações serão perdidas.

Sem Operação de controle – Modo NOP

O modo sem operação retira o relé de qualquer sistema de controle, deixando-o desligado. Este modo é útil quando o relé não será usado para nenhuma função.

Para desligar um relé pressione **SET** até que apareça a mensagem **CONF**. O indicador **SET** ascenderá e o primeiro item apontado é o relé 1 (**rL1**), caso não for este o relé que deseja deixar inoperante, utilize as teclas **UP/DOWN** e aponte para o relé desejado. Tecle **SET** para selecionar o relé. Utilize as teclas **UP/DOWN** até encontrar a opção **NOP**. Tecle **SET** para efetuar a escolha.

ATENÇÃO: As configurações são salvas quando sair do menu de configurações, isto é feito escolhendo as opções **REts** dos menus até que o indicador **SET** do painel seja desligado. Ou esperar 10 segundos sem apertar nenhum dos

botões do aparelho. **Não desligue o aparelho antes de sair do menu de configurações**, senão as novas configurações serão perdidas.

Ajustando Set Point no Menu Nível 1 – SP

O menu de configurações de nível1 se encontram os parâmetros mais usuais de configurações, deixando separadas das configurações mais avançadas. Aqui se encontram ajuste de data e horas, e ajustes de controle das temperaturas (SP – SetPoint).

Para entrar no menu de configuração nível 1 pressione **SET** até que apareça a mensagem **SP**. O indicador **SET** ascenderá e utilize as teclas **UP/DOWN** para apontar o parâmetro desejado para ajuste, uma vez apontado pressione **SET** para entrar.

Utilize as teclas **UP/DOWN** para o ajuste do valor do parâmetro. Uma vez ajustado, pressione **SET** para confirmar a mudança e retornar para os demais parâmetros.

OBS: Segurando as teclas **UP/DOWN** nos ajustes dos parâmetros a mudança se torna mais rápida.

Os parâmetros de ajustes são:

| Visor | Descrição |
|-------|---|
| SPr1 | SPR1 (Set Point Relay 1): Ajuste da temperatura do set point do relé 1. |
| SPr2 | SPR2 (Set Point Relay 2): Ajuste da temperatura do set point do relé 2. |
| SPr3 | SPR3 (Set Point Relay 3): Ajuste da temperatura do set point do relé 3. |
| SPr4 | SPR4 (Set Point Relay 4): Ajuste da temperatura do set point do relé 4. |
| Hour | HOUR: Ajuste de horas. Ver secção ajustando data e hora. |
| DAY | DAY: Ajuste do dia da semana horas. Ver secção ajustando data e hora. |
| DATE | DATE: Ajuste da data. Ver secção ajustando data e hora. |
| YEAR | YEAR: Ajuste do ano. Ver secção ajustando data e hora. |

ATENÇÃO: As configurações são salvas quando sair do menu de configurações, isto é feito escolhendo as opções **RETS** dos menus até que o indicador **SET** do painel seja desligado. Ou esperar 10 segundos sem apertar nenhum dos botões do aparelho. **Não desligue o aparelho antes de sair do menu de configurações**, senão as novas configurações serão perdidas.

Não são exibidos os Set Points: Somente serão exibidos os Set Points caso estes estiverem sendo usados por algum relé.

Configurações Gerais

Nas configurações gerais se encontram todos os parâmetros para mudar o comportamento do WorkTemp. Para entrar nas configurações gerais pressione **SET** até que apareça a mensagem **CONF**. O indicador **SET** ascenderá e utilize as teclas **UP/DOWN** para apontar o parâmetro desejado, uma vez apontado pressione **SET** para entrar. Utilize as teclas **UP/DOWN** para o ajuste do valor do parâmetro, segurando as teclas **UP/DOWN** por mais tempo a mudança se torna mais rápida. Uma vez ajustado pressione **SET** para confirmar a mudança e retornar para os demais parâmetros. Os parâmetros gerais são:

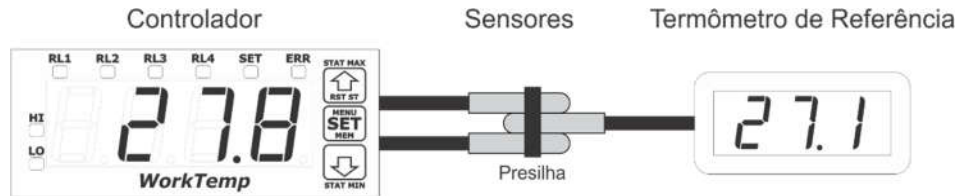
| Visor | Descrição | Padrão |
|--------------------|---|--------|
| rL1 | Menu de configuração do modo de operação do relé 1. | |
| rL2 | Menu de configuração do modo de operação do relé 2. | |
| rL3 | Menu de configuração do modo de operação do relé 3. | |
| rL4 | Menu de configuração do modo de operação do relé 4. | |
| oFS1 | OFS1 (Offset Sensor 1): Compensação na leitura do sensor 1. | 0 |
| oFS2 | OFS2 (Offset Sensor 2): Compensação na leitura do sensor 2. | 0 |
| oFS3 | OFS3 (Offset Sensor 3): Compensação na leitura do sensor 3. | 0 |
| oFS4 | OFS4 (Offset Sensor 4): Compensação na leitura do sensor 4. | 0 |
| PAS1 | PAS1 (Password Level 1): Senha do menu de configurações de nível 1 (SP). Valor entre 1 a 9999, e a opção OFF desliga o uso de senha. ATENÇÃO: Se colocar a senha, o usuário somente entrará no menu de configurações novamente mediante a ela. | OFF |
| PAS2 | PAS2 (Password Level 2): Senha do menu de configurações de nível 2 (CONF). Valor entre 1 a 9999, e a opção OFF desliga o uso de senha. | OFF |
| tt CELS FHNT | TT (Temperature Type): Determina qual a escala de temperatura o WorkTemp vai trabalhar. A opção CELS o WorkTemp vai trabalhar na escala em graus Celsius, e a opção FHNT para trabalhar na escala em graus Fahrenheit. | CELS |
| CS24 | CS24 (Clock Show 24 hours): Determina o tipo de exibição das horas no visor, ou será de 12 em 12 horas, ou será de 24 horas. | 12 |
| dt1 | Date Inverter: A opção ON a exibição da data será do mês seguido do dia mês. | OFF |
| BEEP | BEEP: Liga ou desliga o beep ao pressionar as teclas. | ON |
| AL | AI (Alarm): Determina o tempo que o alarme fique soando quando houver algum erro. Valor máximo de 720 minutos, e a opção OFF desliga o alarme. | 10 min |
| dLY | DLY (Delay): Tempo de retardo para que o WorkTemp comesse a trabalhar e a atuar os seus relés logo após que ele é ligado. Valor máximo de 240 minutos, e a opção OFF sinalizando que não há tempo de retardo. O tempo de retardo é útil quando usar mais de um WorkTemp, e estes sejam configurando com tempos de retardos diferentes, evitando que comecem a trabalhar ao mesmo tempo ocasionando um pico de corrente alta no sistema elétrico. | OFF |
| Std | STD (Standard): Coloca todos os parâmetros nos valores originais de fábrica. Selecione a opção YES para colocar os valores originais, senão escolha NO para cancelar. | |
| FIR | FIR (Firmware Version): Exibe a versão do firmware. | |
| rEt | RET (Return): Retorna ao menu anterior | |

ATENÇÃO: As configurações são salvas quando sair do menu de configurações, isto é feito escolhendo as opções **RETs** dos menus até que o indicador **SET** do painel seja desligado. Ou esperar 10 segundos sem apertar nenhum dos botões do aparelho. **Não desligue o aparelho antes de sair do menu de configurações**, senão as novas configurações serão perdidas.

Procedimento de Ajuste de Offsets dos Sensores

O offset se aplica tanto em fazer calibrações dos sensores, como somente igualar as suas leituras entre si do mesmo controlador. Os motivos da aplicação dos offsets são citados nas recomendações dos sensores no início do manual. Caso deseje fazer uma calibração dos sensores é necessário ter um termômetro de referência confiável.

Prenda junto todos os sensores envolvidos com contatos direto entre si, e os coloque em um ambiente sem variação de temperatura brusca e sem deslocamento de ar. Espere estabilizar as leituras das temperaturas.



Após a estabilização das temperaturas, para cada sensor do controlador calcule a sua diferença em relação ao termômetro de referência, ou em relação a outro sensor, e aplique o resultado no respectivo sensor offset. No exemplo acima o offset calculado é de -0.7 (27.8 - 27.8).

Registros de Temperaturas Máxima e Mínimas dos Sensores

Constantemente o WorkTemp fica registrando as temperaturas máximas e mínimas de cada sensor.

Acessando a temperatura máxima: Para acessar o registro de temperatura máxima, utilize as teclas **UP/DOWN** para apontar o sensor desejado. Uma vez apontado o sensor pressione **UP** até que seja exibida a mensagem **HI**. Solte a tecla e espera que a temperatura máxima seja exibida e o indicador **ST** será ligado. Para sair desse modo de exibição tecle **SET**.

Acessando a temperatura mínima: Para acessar o registro de temperatura mínima, utilize as teclas **UP/DOWN** para apontar o sensor desejado. Uma vez apontado o sensor pressione **DOWN** até que seja exibida a mensagem **LO**. Solte a tecla e espera que a temperatura mínima seja exibida e o indicador **ST** será ligado. Para sair desse modo de exibição tecle **SET**.

Limpando os registros de temperaturas: Caso precise limpar os registros das temperaturas dos sensores para um novo registro, pressione a tecla **UP** até que a mensagem **RSTT** seja exibida:



ATENÇÃO: Os valores das temperaturas máxima e mínima são mantidos através de uma bateria interna do tipo moeda modelo cr2032/cr2025. A bateria garante que os valores não se percam quando o aparelho for desligado. Caso esses valores vim a se perderem é momento de trocar a bateria.

Ajustando Data e Hora

Para ajustar a data e hora pressione a tecla **SET** até que apareça **SP**.

Navegue até encontrar o item **HOUR** e tecla **SET** para ajustar a hora. Utilize as teclas **UP/DOWN** para ajustar a hora e depois clique **SET** para ajustar os minutos. Uma vez ajustado tecla **SET** para confirmar a mudança e retornar aos demais parâmetros.

Navegue até encontrar o item **DAY** e tecla **SET** para ajustar o dia da semana. Utilize as teclas **UP/DOWN** para selecionar o dia da semana e tecla **SET** para confirmar a mudança e retornar aos demais parâmetros.

Navegue até encontrar o item **DATE** e tecla **SET** para ajustar a data. Utilize as teclas **UP/DOWN** para ajustar o dia do mês e clique **SET** para ajustar o mês. Uma vez ajustado tecla **SET** para confirmar a mudança e retornar aos demais parâmetros.

Uma vez feita todas as configurações, saia do modo de configuração escolhendo a opção **RET**.

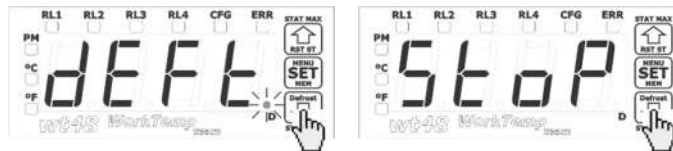
Ajuste rápido: Segurando as teclas **UP/DOWN** por mais tempo no ajuste dos parâmetros a mudança se torna mais rápida.

ATENÇÃO: As configurações são salvas quando sair do menu de configurações, isto é feito escolhendo as opções **RETS** dos menus até que o indicador **SET** do painel seja desligado. Ou esperar 10 segundos sem apertar nenhum dos botões do aparelho. **Não desligue o aparelho antes de sair do menu de configurações**, senão as novas configurações serão perdidas.

Degelo Manual

O acionamento ou cancelamento do degelo de forma manual é somente possível se algum relé está configurado para esta função.

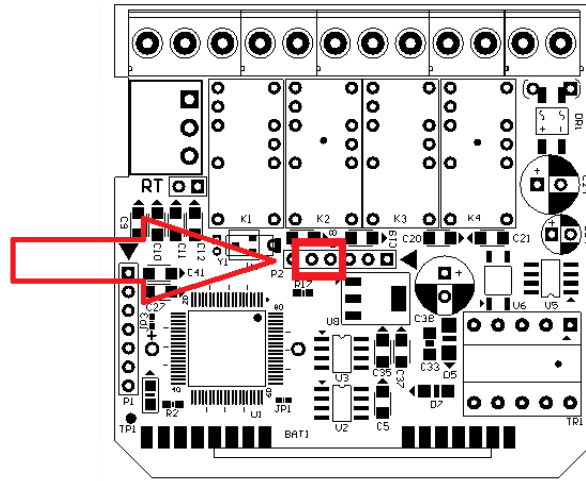
Caso precise iniciar o processo de degelo antes do tempo programado, pressione a tecla **DOWN** até que o visor exiba **DEFT**. E para cancelar um processo de degelo, independente se ele começou de forma manual ou automática, pressione a tecla **DOWN** até que o visor exiba **STOP**.



Valores Originais de Fábrica e Retirando Senhas

O procedimento para colocar todos os parâmetros nos valores originais de fábrica pode ser feito no menu de configurações gerais com o parâmetro **STD**.

Mas caso foi perdida as senhas de acesso ao menu de configuração, podemos restaurar os valores padrões retirando as mesmas. Para isto abra o gabinete, ligue o WorkTemp e faça curto breve nos terminais 4 e 5 do conector P2, um aviso sonoro será emitido confirmando a operação. **ATENÇÃO:** Tome cuidado pois há riscos de choques elétricos, e este procedimento viola as condições de garantia por haver necessidade de abri-lo.



Erro Fatal – Indicador ERR do Painei Ascendeu

Quando o indicador **ERR** do painel ascende é indicação que ocorreu um erro grave no WorkTemp.



Um dos fatores que pode ocasionar esse erro é quando WorkTemp foi desligado inesperadamente durante a gravação de algum parâmetro de configuração. Neste caso consulte a secção anterior para colocar o WorkTemp nos valores originais. Caso isto não funcionar entre em contato com o fabricante.

Características Técnicas do WorkTemp

As principais características técnicas do WorkTemp são:

- ✓ Entrada de alimentação alternada com tensão entre 90 a 240VAC com seleção automática;
- ✓ Quatro relés de 2 amperes;
- ✓ Entrada para até quatro sensores do tipo NTC B=3435 10k/25°C;
- ✓ Leituras de temperatura entre -50°C a 110°C;
- ✓ Acompanha 2 sensores com encapsulamento de metal e cabo PP de 2mt. **Entretanto, outros modelos de sensores de diversos tipos de encaixes e de superfícies de contatos podem ser fornecidos, para isto entre em contato com a WorkTemp;**
- ✓ Aviso sonoro quando há erro de leitura nos sensores;
- ✓ Ajuste de compensação nas leituras das temperaturas devido ao comprimento do cabo ou outros fatores;
- ✓ Proteção contra descargas elétricas nas entradas dos sensores;
- ✓ Resolução da temperatura de 0.1°C, como leitura aos sensores em milissegundos e sua exibição no visor a cada 3 segundos;
- ✓ O relógio funciona na ausência de alimentação externa, sendo alimentado por uma bateria interna do tipo cr2032/cr2025;
- ✓ Permite adicionar senhas de configurações de até dois níveis, um nível para ajustes básicos e outro nível para ajustes avançados;
- ✓ Seleção de temperatura em graus Celsius ou em graus Fahrenheit;
- ✓ Faz registro de temperaturas máximas e mínimas de cada sensor;
- ✓ A temperatura de trabalho do WorkTemp entre 0°C a 40°C, o mais recomendado é 20°C;
- ✓ Usar em ambiente que não tenha condensação e com umidade não máximo de 90%;
- ✓ Dimensões de 70mm de largura, 28mm de altura e 72mm de profundidade;
- ✓ Conectores bornes 10A/300VCA para fios 24 a 12 AWG Características elétricas.

Termos de Garantia

Assegura-se a esse aparelho a garantia de qualquer defeito de fabricação que nele se apresenta no período de três meses a partir da data de sua aquisição pelo usuário. A perda de data e hora quando o aparelho for desligado também é considerado um defeito e requer serviço de garantia.

A garantia torna-se nula se este aparelho sofrer qualquer dano provocado por acidentes, agentes da natureza, desgastes naturais dos componentes, uso abusivos ou desacordo com as instruções de utilização fornecidas, descuido de manuseio, ou ainda no caso de apresentar sinais de violação do lacre do gabinete sinalizando a sua abertura.

Os serviços de garantia somente serão prestados nos locais autorizados pela WorkTemp. O proprietário se responsabiliza pelas despesas de transportes, ida e volta, do aparelho a esses locais. A garantia só será realizada juntamente com a respectiva nota fiscal de venda em qualquer caso de reclamação.